

Obsah

Prohlášení o shodě ES	2
Zamýšlený způsob použití	3
Všeobecná varování týkající se bezpečnosti elektrického nářadí	3
Bezpečnost na pracovišti	3
Elektrická bezpečnost	3
Bezpečnost osob	3
Používání a péče o elektrické nářadí	3
Používání a péče o bateriové nářadí	3
Servis	3
Bezpečnost ostatních osob	4
Specifická bezpečnost	4
Zbytková rizika	4
Vibrace	5
Údržba	5
Ochrana životního prostředí	5
Bezpečnostní pokyny pro baterii a nabíječku	6
Baterie	6
Nabíječka	7
Elektrická bezpečnost	7
Používání a péče o nářadí	8
Specifikace	8
Model	8
Všeobecný popis	9
Prohlídka	9
Nastavení TLGB 20	10
Yağ akışı izleme*	10
Připojení/výměna patryny s plastickým mazivem	10
Naplnění lisu mazivem před spuštěním	10
Provoz	11
Displej a osvětlení	11
Volba výtlačného množství	11
Přepínání měrných jednotek	11
Kontrola/sledování doplňování maziva do mazacího místa	11
Možnosti doplňování	12
Doplňování maziva do lisu ze sudu	12
Doplňování maziva do lisu plnicím čerpadlem	12
Odvzdušnění vzduchových bublin (vyláčení vzduchu)	12
Používání nabíječky	13
Nabíjení baterie	13
Postup při nabíjení	13
Důležitá upozornění pro nabíjení	13
Pohled na rozložený mazací lis	14
Seznam servisních dílů/servisních sad	15
Odstraňování závad	15

⚠ NEBEZPEČÍ

Tento návod si přečtěte před montáží nebo použitím zařízení. Uložte ho v blízkosti zařízení pro budoucí použití.

V případě, že se nebudete řídit uvedeným návodem a bezpečnostními pokyny, může dojít k úmrtí nebo závažnému úrazu.

Prohlášení o shodě ES

My, společnost SKF Maintenance Products, se sídlem v Kelvinbaan 16, 3439 MT Nieuwegein, Nizozemsko, tímto prohlašujeme, že následující výrobek:

Bateriový mazací lis SKF
TLGB 20, řada „A“

byl navržen a vyroben v souladu s následujícími předpisy:

směrnice pro elektromagnetickou kompatibilitu 2014/30/EU, směrnice pro strojní zařízení 2006/42/ES a směrnice pro nízká napětí 2014/35/EU,

jak je uvedeno v harmonizované normě pro

- EN55014-1:2006+A1:2009+A2:2011, část 1
- EN 55014-2:1977 +A1:2001+A2:2008, část 2
- EN 60745-1:2009 + A11: 2010
- EN 60335-1: 2012, část 1.
- EN 60335-2-29: 2004+A2:2010, část 2.
- EN 62233:2008
- Evropská směrnice ROHS 2011/65/EU

St. Louis, MO USA



Červenec 2015

Robert Hoefler,

Ředitel vývoje a konstrukce výrobků

Zamýšlený způsob použití

Bateriový mazací lis SKF TLGB 20, který je poháněn 20V baterií, je přímo navržen k čerpání a dávkování maziva. Nepřekračujte uvedené maximální provozní hodnoty.

VAROVÁNÍ



Přečtěte si všechna bezpečnostní upozornění a pokyny. Pokud se jimi nebudete řídit, může dojít k úrazu elektrickým proudem, požáru nebo vážnému zranění.

Všeobecná varování týkající se bezpečnosti elektrického nářadí

Veškeré bezpečnostní pokyny a návody uložte pro budoucí použití. Termín „elektrické nářadí“ uváděný ve varování se týká elektrického nářadí připojeného (napájecím síťovým kabelem) k síti nebo bateriového elektrického nářadí (bez napájecího síťového kabelu).

Bezpečnost na pracovišti

- **Udržujte pracoviště v čistotě a řádně osvětlené.** Pracoviště, na němž panuje nepořádek a které je nedostatečně osvětlené, nehody přímo přitahuje.
- **Elektrické nářadí nepoužívejte v prostředích s nebezpečím výbuchu, např. v blízkosti hořlavých kapalin, plynů a v prašném prostředí.** V elektrickém nářadí vznikají jiskry, které mohou vyvolat vznícení prachu nebo par.
- **Při práci s elektrickým nářadím by se v jeho blízkosti neměly zdržovat děti ani další osoby.** Nepozornost může způsobit ztrátu kontroly nad nářadím.

Elektrická bezpečnost

- **Vidlice napájecího síťového kabelu elektrického nářadí musí odpovídat síťové zásuvce. Na vidlici v žádném případě neprovádějte úpravy. Uzemněné elektrické nářadí nepřipojujte do zásuvky prostřednictvím adaptéru.** Neupravená vidlice a odpovídající zásuvka omezují riziko úrazu elektrickým proudem.
- **Dbejte, abyste se tělem nedotýkali uzemněných zařízení, jako např. trubek, radiátorů, sporáků a chladniček.** V případě, že je vaše tělo uzemněno, zvyšuje se nebezpečí úrazu elektrickým proudem.
- **Chraňte elektrické nářadí před deštěm a vlhkem.** Voda, která pronikne do nářadí, zvyšuje riziko úrazu elektrickým proudem.
- **Nevystavujte síťový napájecí kabel nadměrnému namáhání. Nepřenášejte nářadí za kabel ani neuvolňujte vidlici ze zásuvky taháním za kabel. Chraňte kabel před působením tepelných zdrojů a oleje. Dále zajistěte, aby se nedotýkal ostrých hran nebo pohyblivých dílů.** Poškozené nebo překroucené síťové napájecí kabely zvyšují riziko úrazu elektrickým proudem.
- **Při práci s elektrickým nářadím ve venkovním prostředí používejte prodlužovací kabel určený pro takové podmínky.** Vhodný kabel pro venkovní prostředí snižuje riziko úrazu elektrickým proudem.
- **Jestliže je nezbytně nutné pracovat s elektrickým nářadím ve vlhkém prostředí, používejte napájení chráněné proudovým chráničem (RCD).** Proudový chránič snižuje riziko úrazu elektrickým proudem.

Bezpečnost osob

- **Buďte neustále pozorní a soustřeďte se na to, co děláte.** Při práci s elektrickým nářadím používejte zdravý úsudek. Nepracujte s elektrickým nářadím, pokud jste unaveni nebo pod vlivem drog, alkoholu či léků. Chvilková nepozornost při používání elektrického nářadí může způsobit vážná zranění.
- **Používejte osobní ochranné prostředky. Vždy noste ochranu očí.** Používání osobních ochranných prostředků, jako např. protiprachové masky, obuvi s protiskluzovou podrážkou, ochranné přilby

anebo ochrany sluchu v podmínkách, které to vyžadují, snižuje riziko úrazu.

- **Zabraňte náhodnému spuštění nářadí. Před zapojením nářadí do zásuvky/ připojením baterie nebo při zdvihání a přenášení elektrického nářadí se ujistěte, že je vypínač ve vypnuté poloze.** Přenášení elektrického nářadí s prstem na vypínači nebo zapojení nářadí, u kterého je vypínač v zapnuté poloze, do napájení, zvyšuje pravděpodobnost vzniku nehody.
- **Před zapnutím elektrického nářadí odstraňte seřizovací klíč nebo jiné nářadí.** Klíč nebo seřizovací klíč nasazený na rotující část elektrického nářadí může způsobit úraz.
- **S elektrickým nářadím v chodu se nenatahujte. Vždy zachovávejte pevný postoj a stabilitu.** Tím je zajištěna lepší kontrola nad nářadím i -v neočekávaných situacích.
- **Noste vhodný oděv. Nenoste volný oděv ani šperky. Udržujte vlasy, oděv a rukavice z dosahu pohyblivých částí.** Volné části oděvu, šperky či dlouhé vlasy mohou být zachyceny pohyblivými částmi.

Používání a péče o elektrické nářadí

- **Před seřizováním, výměnou příslušenství nebo uložením je třeba elektrické nářadí odpojit od napájecího zdroje/odpojit baterii.** Taková preventivní opatření snižují riziko náhodného spuštění elektrického nářadí.
- **Nepoužívané elektrické nářadí uložte mimo dosah dětí a nedovolte, aby je používaly osoby, které nejsou obeznámeny s nářadím nebo s tímto návodem pro obsluhu.** Elektrické nářadí představuje v rukou neškolených uživatelů zdroj nebezpečí.
- **Provádějte údržbu elektrického nářadí. Kontrolujte, zda pohyblivé díly nejsou nesouosé, zadřené nebo poškozené anebo zda nejsou v takovém stavu, který by bránil bezpečnému používání nářadí. Pokud je elektrické nářadí poškozené, nepoužívejte je, dokud nebude opraveno.** Mnoho nehod je způsobeno nedostatečnou údržbou elektrického nářadí.

Používání a péče o bateriové nářadí

- **Baterii nabíjejte pouze nabíječkou dodanou výrobcem.** Nabíječka určená pro určitý typ baterie může při nabíjení jiné baterie způsobit požár.
- **Elektrické nářadí používejte pouze s baterií, která je pro ně určena.** Používáním jiné baterie může dojít k úrazu nebo vzniku požáru.
- **Pokud baterii nepoužíváte, uchovávejte ji takovým způsobem, aby se nedotýkala kovových předmětů, jako např. sponek na papír, mincí, klíčů, hřebíků, šroubů či jiných drobných kovových předmětů, které by mohly propojit kontakty baterie.** Zkratování kontaktů baterie může způsobit popáleniny nebo požár.
- **Při nesprávném zacházení může z baterie uniknout elektrolyt. Elektrolytu se nedotýkejte. Elektrolyt uniklý z baterie může způsobit podráženi nebo popáleniny. Jestliže dojde k náhodnému potřísnění elektrolytem, opláchněte zasažené místo vodou. V případě zasažení očí vyhledejte lékaře.** Elektrolyt uniklý z baterie může způsobit podráženi nebo popáleniny.

Servis

- **Servis elektrického nářadí musí provádět pouze kvalifikovaný technik, který používá výhradně stejné náhradní díly.** Tím se zajistí udržení bezpečnosti elektrického nářadí.

Bezpečnost ostatních osob

Toto nářadí nesmějí používat osoby (včetně dětí) se sníženými fyzickými, senzorickými nebo mentálními schopnostmi či nedostatečnými zkušenostmi a znalostmi, pokud osoba zodpovědná za jejich bezpečnost nezajistí dohled nebo je nepoučí, jak nářadí správně používat.

Zabraňte, aby si s nářadím hrály děti.

Specifická bezpečnost

Používejte pouze vysokotlakou hadici SKF TLGB 20-3 o délce 900 mm, která je opatřena spojkou. Zranění způsobená vstříknutím plastického maziva jsou velmi závažná. Držte hadici pouze v místě opatřeném ochrannou pružinou. Zabraňte náhodnému spuštění mazacího lisu. Při nasazování baterie dávejte pozor, abyste nestiskli vypínač.

Jakmile zjistíte, že je hadice opotřebená, překroucená nebo poškozená na povrchu, vyměňte ji. Neohýbejte hadici tak, aby vytvořila smyčku.

S elektrickým nářadím v chodu se nenatahujte. Vždy zachovávejte pevný postoj a stabilitu. Udržování rovnováhy a stability zaručuje lepší kontrolu nad nářadím v neočekávaných situacích.

Používejte ochranné prostředky. Vždy noste ochranu očí.

Používejte protiprachovou masku, obuv s protiskluzovými podrážkami, ochranou přílbu či ochranu sluchu v podmínkách, které to vyžadují.

V mazacím lisu jsou používána maziva, která jsou hořlavá, popř. v případě spolknutí toxická. S mazacím lisem nepracujte v blízkosti otevřeného plamene nebo jiných zdrojů, u kterých hrozí nebezpečí vzniku požáru. Tento mazací lis není určen k dávkování hořlavých plastických maziv.

Plastická maziva jsou často prodávána jako vysokoteplotní maziva, protože si musí uchovat mazací schopnosti i při vysokých teplotách, pokud je však teplota příliš vysoká, mohou se vznítit. Před používáním tohoto mazacího lisu si přečtěte veškerá varování uvedená na obalu plastického maziva.

Tento mazací lis není určen k dávkování hořlavých plastických maziv.

VAROVÁNÍ

Nepoužívejte hadici, která nebyla schválena společností SKF. Příliš vysoký tlak může vyvolat prodloužení trysky nebo roztržení hadice.

Jakmile zjistíte, že je hadice opotřebená, překroucená nebo poškozená na povrchu, vyměňte ji.

Dodržujte pokyny a varování pro ohebné hadice. Při nedodržení těchto zásad může dojít k vážnému či dokonce smrtelnému úrazu.

NEBEZPEČÍ

Mazací lis může vyvinout tlak až 700 bar. Při práci používejte ochranné brýle a rukavice. Nedržte hadici za nechráněnou pryžovou část.

Při nedodržení těchto zásad může dojít k vážnému či dokonce smrtelnému úrazu.

Zbytková rizika

Další rizika se mohou projevit při používání nářadí takovým způsobem, který není uveden v bezpečnostních upozorněních. Taková rizika mohou být vyvolána nesprávným používáním, dlouhodobým používáním apod.

Některá zbytková rizika nelze vyloučit ani v případě dodržování příslušných bezpečnostních předpisů a používání bezpečnostních zařízení. K těmto rizikům patří:

- Úrazy způsobené kontaktem s rotujícími/pohyblivými částmi.
- Úrazy, ke kterým dojde při výměně dílů či příslušenství.
- Úrazy způsobené příliš dlouhým používáním nářadí. Při dlouhodobém používání jakéhokoli nářadí je třeba dělat pravidelné přestávky.
- Poškození sluchu.
- Poškození zdraví vdechováním prachu, který vzniká při používání nářadí (např. při opracovávání dřeva, především dubu, buku a MDF desek).

Vibrace

Hodnoty vibračních emisí uvedené v technických údajích a prohlášení o shodě byly změřeny běžným zkušebním postupem podle EN 60745 a mohou být použity k porovnání s dalším nářadím.

Uvedená hodnota vibračních emisí může být rovněž využita k předběžnému posouzení expozice.

UPOZORNĚNÍ

V závislosti na způsobu používání se hodnota vibračních emisí může při práci s elektrickým nářadím od uvedené hodnoty lišit. Úroveň vibrací může výše uvedenou úroveň překročit.

Při posuzování zátěže vibracemi pro účely stanovení bezpečnostních opatření podle směrnice 2002/44/ ES pro ochranu osob, které ve svém zaměstnání pravidelně používají elektrické nářadí, je třeba vzít v úvahu odhadovanou zátěž vibracemi, skutečné podmínky používání a způsob používání nářadí spolu se všemi částmi pracovního cyklu, jako např. délkou doby spuštění nářadí spolu s délkou doby vypnutí a délkou doby chodu naprázdno.

VAROVÁNÍ

Pokud jste si nepřečetli návod k obsluze, mazací lis nepoužívejte.
Při nedodržení těchto zásad může dojít k vážnému či dokonce smrtelnému úrazu.



Údržba

Určeno k dlouhodobému používání s minimálními požadavky na údržbu. Předpokladem trvale spolehlivého provozu je řádná péče o nářadí a pravidelné čištění.

Vaše nabíječka nevyžaduje kromě pravidelného čištění žádnou údržbu.

VAROVÁNÍ

Neprovádějte údržbu mazacího lisu, je-li připojena baterie.

- Nečistěte nabíječku, pokud je zapojena do elektrické zásuvky.
- Při nedodržení těchto zásad může dojít k vážnému či dokonce smrtelnému úrazu.

UPOZORNĚNÍ

Pravidelně čistěte větrací otvory v nářadí a nabíječce měkkým kartáčem nebo suchým hadříkem.

Pravidelně čistěte skříň motoru vlhkým hadříkem. Nepoužívejte čisticí prostředky obsahující abrazivní částice nebo rozpouštědla.

Ochrana životního prostředí

Jakmile zjistíte, že je třeba výrobek společnosti SKF vyměnit nebo že pro něj již nemáte uplatnění, nelikvidujte ho spolu s domovním odpadem. Zlikvidujte jej v rámci zvláštního odpadu.



Zvláštní odpad. Tento produkt nesmí být likvidován spolu s běžným domovním odpadem.

Místní předpisy mohou vyžadovat, aby se elektrické výrobky likvidovaly odděleně od běžného domovního odpadu na městských skládkách nebo aby byly předány prodejci, jakmile si zakoupíte nový výrobek.



Oddělený sběr použitých výrobků a obalových materiálů umožňuje jejich recyklaci a opětovné využití. Opětovné využití recyklovaných materiálů rovněž pomáhá zabránit ve znečištění životního prostředí a snížení nároků na suroviny.



Před odpojením baterie od nářadí ji úplně vybijte.
Baterie NiCd, NiMH a Li-Ion jsou recyklovatelné. Odevzdejte je v autorizované opravně nebo recyklačním středisku.

Bezpečnostní pokyny pro baterii a nabíječku

Uchování návodu

Tento návod obsahuje důležité bezpečnostní a provozní pokyny pro nabíječky SKF TLGB 20-5 a SKF TLGB 20-6.



Nedotýkejte se vodivými předměty.
Riziko zasažení elektrickým napětím 120 V AC nebo 230 V AC, které je vyvedeno na svorky nabíječky.
Při nedodržení těchto zásad může dojít k vážnému či dokonce smrtelnému úrazu.

Přečtěte si veškeré pokyny

Baterie

- Za žádných okolností se nepokoušejte baterii otevřít.
- Baterie nesmí přijít do styku s vodou.
- Neukládejte baterii na místech, na nichž může teplota překročit 50 °C (122 °F), například v létě ve venkovních nebo plechových buňkách.
- Baterii nabíjejte pouze při teplotě okolí
- od 5 do 40 °C (40 až 105 °F).
- K nabíjení používejte výhradně nabíječku dodanou spolu s nářadím.
- Při likvidaci baterií postupujte podle pokynů uvedených v části Ochrana životního prostředí na str. 6.

⚠ NEBEZPEČÍ



Baterie nesmí přijít do styku s ohněm.

⚠ NEBEZPEČÍ

Chraňte baterii před jiskrami a ohněm.
Elektrolyt v baterii se může vznítit.
Chraňte baterii před odstříkující vodou a jinými kapalinami, neponožujte ji do vody a jiných kapalin. Mohlo by k předčasnému poškození článků.
Při nedodržení těchto zásad může dojít k vážnému či dokonce smrtelnému úrazu.

⚠ NEBEZPEČÍ

Za žádných okolností se nepokoušejte baterii otevřít. Pokud je plastové pouzdro baterie prasklé nebo poškozené, odevzdejte baterii k recyklaci do servisního střediska.
Při nedodržení těchto zásad může dojít k vážnému či dokonce smrtelnému úrazu.

⚠ NEBEZPEČÍ



Nenabíjejte poškozenou baterii.
Poškozenou baterii ihned vyměňte.

Při nedodržení těchto zásad může dojít k vážnému či dokonce smrtelnému úrazu.

Nabíječka

- Před použitím nabíječky si přečtěte veškeré pokyny a seznamte se se symboly upozornění na nabíječce, baterii a zařízení, které baterii používá.
- Nabíječku chraňte před deštěm, sněhem a mrazem.

⚠ NEBEZPEČÍ

Baterii SKF TLGB 20-2 nenabíjejte jinou nabíječkou. V zájmu snížení rizika vzniku úrazu by nabíječky SKF TLGB 20-5 a TLGB 20-6 měly být používány pouze k nabíjení baterií SKF TLGB 20-2. Baterie jiných typů se mohou roztrhnout.

Při nedodržení těchto zásad může dojít k vážnému či dokonce smrtelnému úrazu osob.

- Nevystavujte síťový napájecí kabel nadměrnému namáhání. V žádném případě nedržte nabíječku při přenášení za kabel ani neuvolňujte vidlici ze zásuvky tahem za kabel. Při odpojování nabíječky ze zásuvky uchopte vždy vidlici – neuvolňujte vidlici tahem za napájecí síťový kabel. Pokud je kabel poškozený nebo opotřebený, okamžitě jej spolu se sponou na odlehčení tahu vyměňte. Napájecí síťový kabel se nepokoušejte opravit.
- Zajistěte, aby byl kabel veden takovým způsobem, aby nebylo možné na něj stoupnout, klopýtnout o něj ani jej jiným způsobem poškodit nebo nadměrně mechanicky namáhat.
- Pokud to není nezbytně nutné, nepoužívejte prodlužovací kabel. Nevhodný prodlužovací kabel může způsobit požár a úraz elektrickým proudem.
- Nepoužívejte nabíječku, pokud má poškozený napájecí síťový kabel nebo vidlici. V takovém případě nabíječku vyměňte, abyste vyloučili veškerá rizika. Napájecí síťový kabel se nepokoušejte opravit.
- Nepoužívejte nabíječku v případě, že byla vystavena silnému úderu, spadla na zem nebo byla jiným způsobem poškozena. Pokud byla takto poškozena, odnešte ji do servisního střediska.

- Nabíječku ani baterii nerozebírejte. Pokud vyžaduje servis nebo opravu, zašlete ji do příslušného servisního střediska. Nesprávná montáž může způsobit úraz elektrickým proudem nebo požár.
- Před čištěním odpojte nabíječku ze zásuvky, abyste snížili riziko úrazu elektrickým proudem.
- Baterii nabíjejte v dobře větraném prostředí. V průběhu nabíjení nezakrývejte nabíječku ani baterii.
- Nabíječku ani baterie neskladujte v místech, kde může teplota dosáhnout či překročit 50 °C, např. v plechové buňce na nářadí nebo ve vozidle odstaveném na slunci. Mohlo by dojít ke zhoršení vlastností baterie.
- Nenabíjejte baterii při teplotě nižší než 5 °C nebo vyšší než 40 °C. To je velmi důležité pro zajištění její správné funkce.
- Nevhazujte baterii do ohně. Mohlo by dojít k výbuchu.
- Baterii nenabíjejte ve vlhkém nebo mokřem prostředí.
- Nezkratujte kontakty baterie. Velmi vysoké teploty mohou způsobit zranění osob nebo požár.
- Toto zařízení nesmějí obsluhovat osoby (včetně dětí) se sníženými fyzickými, sensorickými nebo mentálními schopnostmi. Nepoužívejte toto zařízení, pokud nemáte zkušenosti a znalosti potřebné k jeho obsluze.
- Nepoužitelné baterie řádně zlikvidujte. Baterie SKF TLGB 20-2 je sestavena z dobíjecích lithium-iontových článků. Z toho důvodu musí být baterie recyklovány nebo zlikvidovány odpovídajícím způsobem. Nepoužitelné baterie odevzdejte místnímu prodejci náhradních baterií nebo do recyklačního střediska.



Nabíječka je určena pouze k použití ve vnitřních prostorech.



Před použitím si přečtěte návod.

Elektrická bezpečnost



Nabíječka je opatřena dvojitou izolací, není tedy nutno použít zemnicí vodič. Vždy zkontrolujte, zda síťové napětí odpovídá hodnotě uvedené na štítku na nabíječce.

Nepokoušejte se na nabíječku namontovat běžnou vidlici.

- Pokud je napájecí síťový kabel poškozen, musí ho vyměnit výrobce nebo autorizované servisní středisko SKF, aby nedošlo k ohrožení zdraví uživatele.

Používání a péče o nářadí

Pokud se mazací lis zastaví, uvolněte spoušť. Pokud budete spoušť držet, mohlo by dojít k poškození motoru či požáru.

Před seřizováním, výměnou příslušenství anebo uložením elektrického nářadí je třeba baterii odpojit. Taková preventivní opatření snižují riziko náhodného spuštění elektrického nářadí.

Uložte nářadí mimo dosah dětí nebo osob, které nejsou obeznámeny s jeho obsluhou. Elektrické nářadí představuje v rukou neškolených uživatelů zdroj nebezpečí.

Pokud je elektrické nářadí poškozené, nepoužívejte je, dokud nebude opraveno. Mnoho nehod je způsobeno nedostatečnou údržbou elektrického nářadí.

Používejte výhradně příslušenství doporučené společností SKF.

Používat lze pouze příslušenství určené pro tlak 700 bar (10 000 psi). Příslušenství, které je vhodné pro jedno nářadí, může při použití na jiném nářadí způsobit zranění.

Specifikace

Bateriový mazací lis SKFTLGB 20

Provozní napětí	14,5 až 20 V DC
Max. provozní tlak:	
Nízké výtlačné množství	400 bar
Vysoké výtlačné množství	400 bar
Obsah zásobníku na plastické mazivo	411 g
Max. špičkový tlak	700 bar (
Rozsah provozních teplot	-20 až 50 °C
Provozní proud	4 A při -6 až 54 °C
Jmenovitý proud	5 A při -6 až 54 °C
Mazivo (plastické mazivo)	až NLGI 2
Výtlačné množství plastického maziva:	
Nízké výtlačné množství (L)	100 ml/min.
Vysoké výtlačné množství (H)	160 ml/min.
Hmotnost	3,0 kg
Příslušenství:	
Baterie Li-Ion	TLGB 20-2
Výstupní napětí	max. 20 V DC
Kapacita	1 500 mAh
Nabíječka baterie	TLGB 20-5
Doba nabíjení	1,5 hodiny
Příkon, V AC (0,4 A)	220-240 V, 50/60 Hz
Nabíječka baterie	TLGB 20-6
Doba nabíjení	1,5 hodiny
Příkon, V AC (0,6 A)	120 V, 60 Hz
Výtlačná hadice	TLGB 20-3
Jmenovitý tlak	700 bar
Délka hadice	900 mm
Akustický tlak	LpA 69,5 dB(A), nejistota (K), 3 dB(A),
Akustický výkon	LwA 80,5 dB(A), nejistota (K), 3 dB(A),
Hodnota vibračních emisí (ah)	0,6 m/s ² , nejistota (K) 1,5 m/s ²

Poznámka 1: Provozní proud a výtlačné množství plastického maziva při 70 bar.

Poznámka 2: Uvedená celková hodnota vibrací byla změřena běžným zkušebním postupem a může být použita k porovnání s dalším nářadím. Uvedená hodnota vibrací může být rovněž použita k předběžnému posouzení expozice.

Poznámka 3: Vibrační emise v průběhu skutečného používání elektrického nářadí se mohou lišit od uvedených celkových hodnot z důvodů odlišného používání nářadí a nutnosti stanovit opatření pro ochranu osob, která jsou založena na odhadované zátěži ve skutečných podmínkách používání (příčímž jsou vzaty v úvahu všechny části pracovního cyklu, jako např. délka doby spuštění spolu s délkou doby vypnutí nářadí a délkou doby chodu naprázdno).

Poznámka 4: Přesnost průtokoměru klesá při teplotách nižších než 0 °C.

Prodejní model	Součásti obsažené v dodávce
----------------	-----------------------------

TLGB 20	Mazací lis, baterie, nabíječka 230 V AC a přepravní kufřík.
TLGB 20/110V	Mazací lis, baterie, nabíječka 110V AC a přepravní kufřík.
TLGB 20-5	Nabíječka 230 V AC
TLGB 20-6	Nabíječka 110 V AC
TLGB 20-2	Baterie

Všeobecný popis

SKF TLGB 20 je mazací lis napájený lithiium-iontovou baterií, který je určen k ručnímu domazávání mazacích míst. Lis je dále vybaven LED diodou a elektronickým ovládáním.

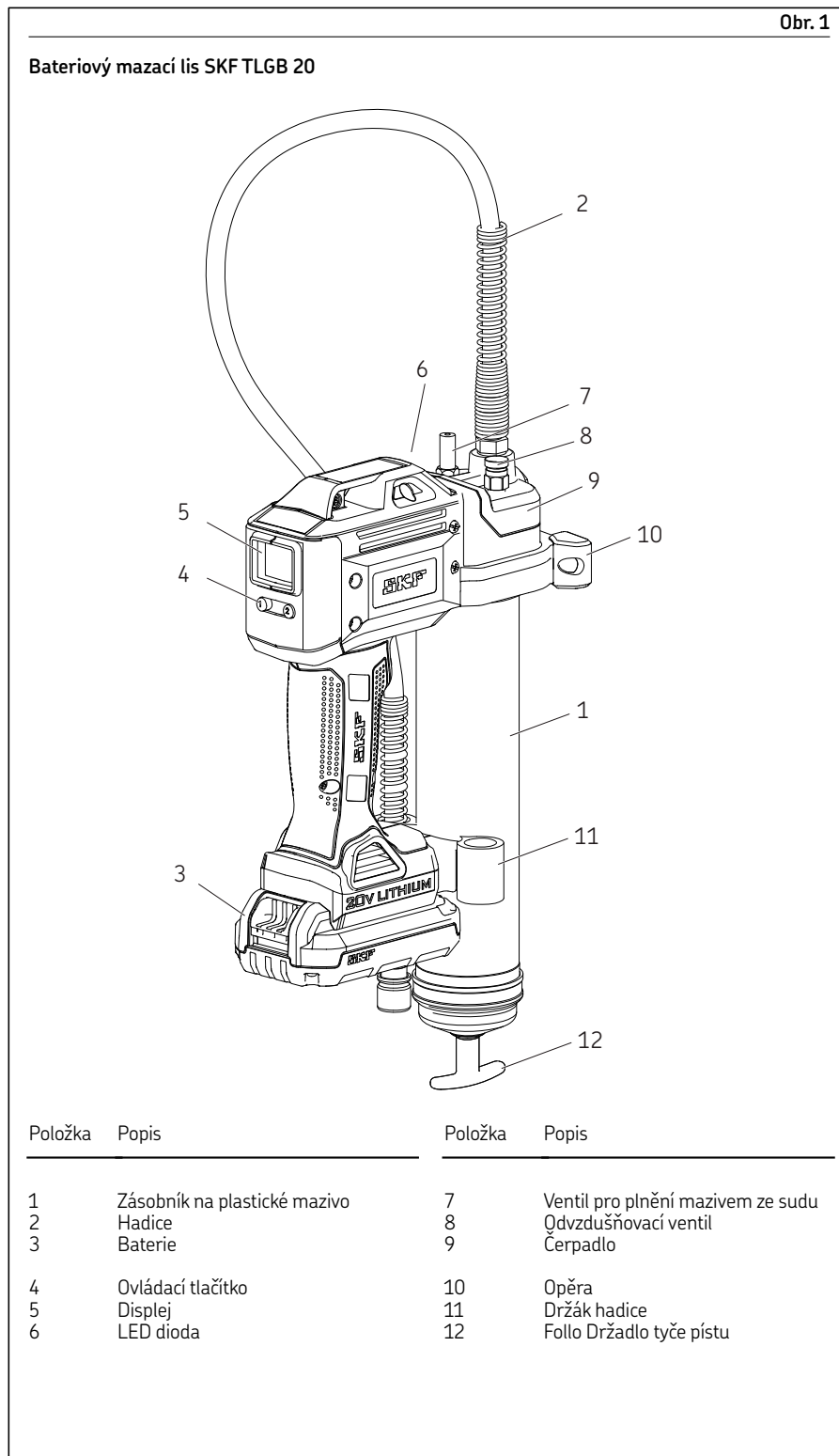
Bateriový mazací lis SKF je poháněn malým nízkonapěťovým elektromotorem, který je spojen s převodovkou. Rotační pohyb motoru je převáděn vidlicí na vratný pohyb plunžru. Bateriový mazací lis SKF je v podstatě objemové dávkovací jednočinné čerpadlo.

Lis TLGB 20 je vybaven následujícími technickými řešeními:

- Ochrana motoru, která zabraňuje přetížení vlivem nadměrného odběru proudu. Pokud dojde k takové situaci, displej začne blikat červeně.
- LCD displej, který ukazuje stav baterie, otáčky čerpadla a výtlačné množství plastického maziva.
- LED dioda, která usnadňuje nalezení mazací hlavice v nedostatečně osvětlených prostorech.

Prohlídka

Vizuálně zkontrolujte, zda díly mazacího lisu nejsou poškozené či uvolněné a zda některé díly nechybějí. V případě, že je zařízení opotřebované nebo poškozené, přestaňte jej používat. Pokud je lis poškozen nebo vyžaduje opravu, obraťte se na autorizované servisní středisko.



Nastavení lisu TLGB 20

Yağ akışı izleme*

- Přesnost průtoku je +/- 10% při teplotě okolí 32°F (0°C) - 95°F (+35°C) a protitlaku 0 psi - 4 000 psi (0 bar-275 bar). Přesná dodávka se neměří mimo těchto parametrů.
- Přesnost měřícího přístroje je platná pro použití s tukovým Litom NLGI 1 a 2 EP.
- Rozlišení měřícího přístroje je 0,3 oz. a .1 g.

Připojení/výměna patrony s plastickým mazivem

- 1 Povolte zásobník na plastické mazivo (1) na čerpadle (9) o několik otáček, neodšroubujte jej však úplně.
- 2 Vytáhněte tyč pístu (12) za držadlo a drážku na tyči vtačte do vybrání ve víku zásobníku (→ obr. 2).
- 3 Odšroubujte zásobník na plastické mazivo (1) od mazacího lisu.

- 4 Sejměte plastové víčko z patrony s plastickým mazivem a vložte patronu do zásobníku.
- 5 Odstraňte odtrhovací uzávěr z patrony s plastickým mazivem a přišroubujte zásobník (1) k čerpadlu (9).
- 6 Přišroubujte zásobník (1) zpět k hlavici.
- 7 Uchopte držadlo tyče pístu (12) a uvolněte tyč z vybrání.
- 8 Odstraňte vzduch ze zásobníku povolením odvzdušňovacího ventilu (8) o 2 až 3 otáčky, počkejte, dokud z ventilu nezačne unikat plastické mazivo (→ obr. 1 na str. 9).
- 9 Odvzdušňovací ventil opět dotáhněte (8). Viz rovněž bod Odvzdušnění vzduchových bublin, str. 12.

UPOZORNĚNÍ

Vzduchové bubliny v plastickém mazivu způsobí, že čerpadlo mazacího lisu není naplněno plastickým mazivem.

Naplnění lisu mazivem před spuštěním

Po každém doplnění plastického maziva nebo výměně patrony s plastickým mazivem je třeba před spuštěním naplnit bateriový mazací lis plastickým mazivem.

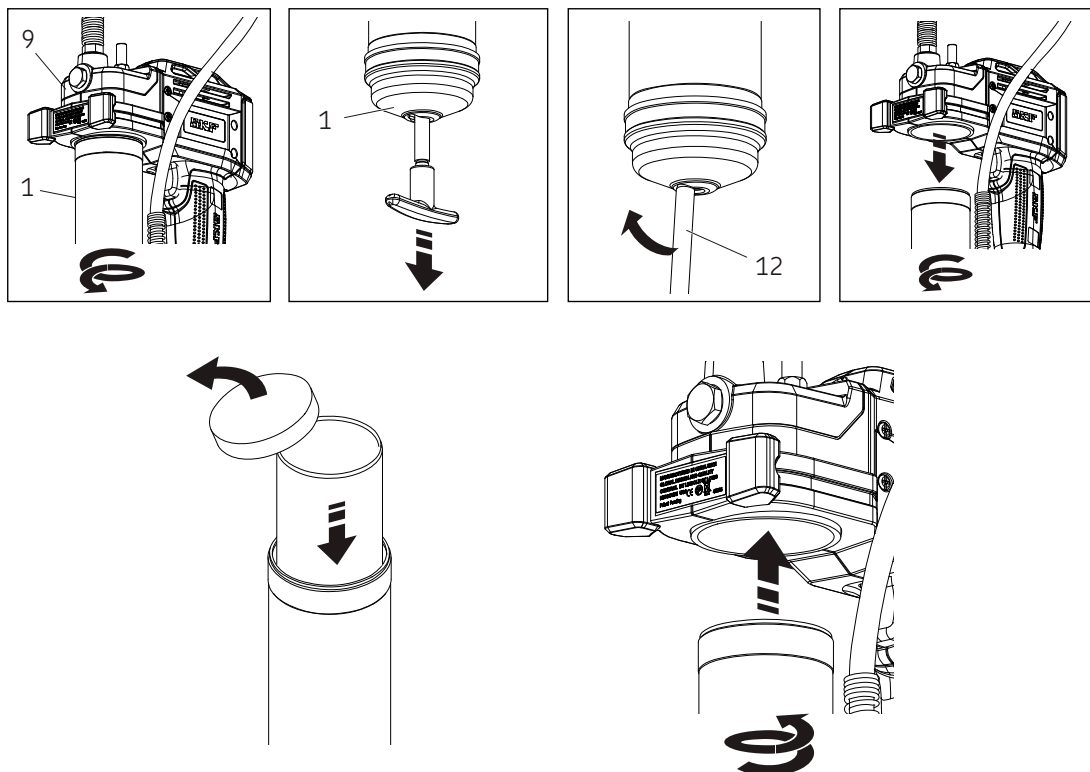
Pokyny pro naplnění čerpadla plastickým mazivem před spuštěním

Po každém doplnění plastického maziva nebo výměně patrony s plastickým mazivem je třeba před spuštěním naplnit bateriový mazací lis plastickým mazivem.

- 1 Otevřete odvzdušňovací ventil (8) (→ obr.1, str.9).
- 2 Tiskněte spoušť lisu, dokud z odvzdušňovacího ventilu nezačne vytékat plastické mazivo.
- 3 Zavřete odvzdušňovací ventil.
- 4 Stisknutím tlačítka „1“ (4) na 3 sekundy vymažete předchozí údaje na displeji (5) (→ obr. 3, str. 11).

* Označuje změnu.

Obr. 2



Provoz

Zobrazení a rozsvícení

Displej (5) zapnete:

- Stisknutím tlačítka „1“ (4) (→ obr. 3).
- Stisknutím spouště/spínače.

Osvětlení „zapnete/vypnete“:

- Stisknutím tlačítka „1“ (4).

Pokud se mazací lis nepoužívá, displej a světlo se automaticky vypne po 30 sekundách.

Volba výtlačného množství

Tlačítkem „2“ (4) lze přepínat mezi vysokým a nízkým výtlačným množstvím. Na displeji se objeví písmeno „L“ nebo „H“.

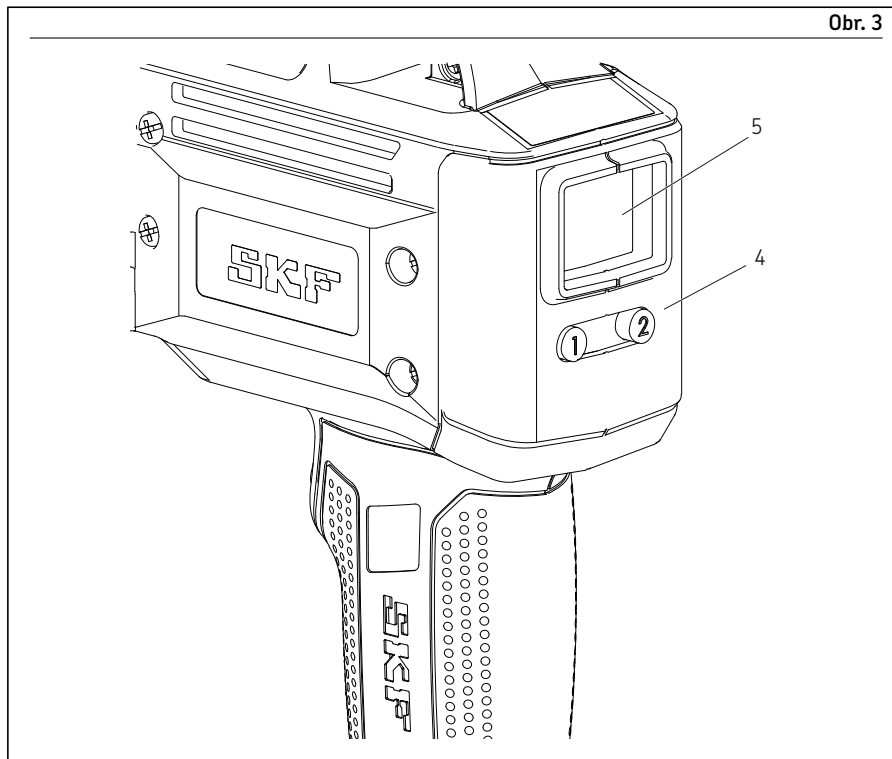
Vysoké výtlačné množství: 160 ml/min. při protitlaku 69 bar.

Nízké výtlačné množství: 100 ml/min. při protitlaku 69 bar.

Rychlost motoru se automaticky zvýšila z L na H, pokud zpětný tlak přesáhl 172 barů.*

Přepínání měrných jednotek

Stisknutím a přidržením tlačítka „1“ (4) na 15 sekund lze přepnout mezi měřením v uncích a gramech (→ obr. 3).



Obr. 3

Kontrola/sledování doplňování maziva do mazacího místa:

- 4 Stisknutím tlačítka „1“ (4) na 15 sekund přepnete mezi jednotkami v uncích a gramech (→ obr. 4C).

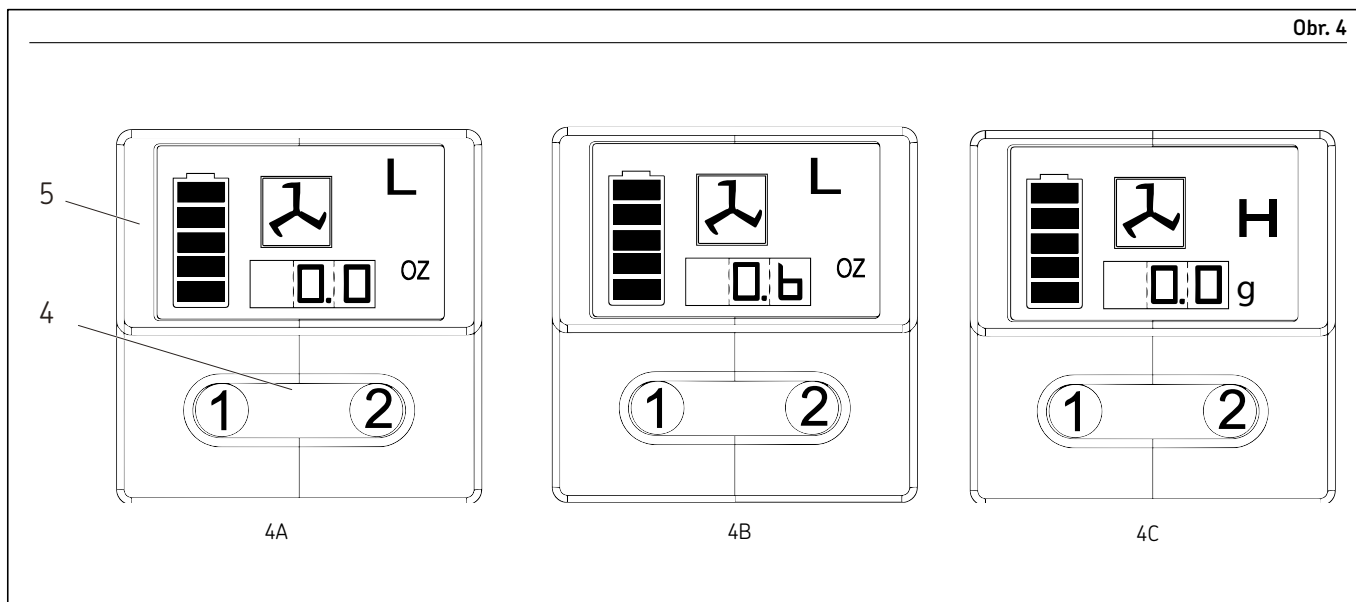
Viz displej na obr. 4.

- 1 Vynulujte displej stisknutím tlačítka „1“ (4) na 3 sekundy (→ obr. 4A).
- 2 Stisknutím a uvolněním spouště mazacího lisu dosáhnete požadovaného výtlačného množství. (na obr. 4B je zobrazeno 0,6 oz.).
- 3 Tlačítkem „2“ (4) lze přepínat mezi nízkým a vysokým výtlačným množstvím. (→ obr. 4C).

UPOZORNĚNÍ

Průtokoměr ukazuje výtlačné množství pouze v případě, že je mazací lis před uvedením do provozu naplněn plastickým mazivem.

* Označuje změnu.



Obr. 4

Možnosti doplňování

Doplňování maziva do lisu ze sudu

- 1 Odšroubujte zásobník na plastické mazivo od čerpadla.
- 2 Vyplňte prostor čerpadla plastickým mazivem.
- 3 Ponořte otevřený konec zásobníku na mazivo do plastického maziva. Pomalu táhněte za držadlo tyče pístu a současně vtlačujte zásobník hlouběji do maziva, abyste zabránili nasávání vzduchu.
- 4 Jakmile je tyč pístu zcela vytažena, stlačte ji stranou, aby se drážka na tyči zachytila ve vybrání víka zásobníku na plastické mazivo.
- 5 Zašroubujte zásobník do čerpadla, ale neutahujte ho. Uvolněte tyč pístu z vybrání a odpojte otáčením tyč od pístu.
- 6 Zatlačte tyč do zásobníku s plastickým mazivem.
- 7 Povolte zásobník a vyčkejte, dokud ze spoje nezačne unikat mazivo. Zašroubujte zásobník do čerpadla a utáhněte ho.
- 8 Po odvzdušnění displej resetujte.
- 9 Dále postupujte podle bodu Displej a osvětlení (→ str. 11).

Doplňování maziva do mazacího lisu plnicím čerpadlem

- 1 Otáčením spojte tyč s pístem.
- 2 Zasuňte plnicí ventil do otvoru v plnicím čerpadle.
- 3 Spust'ete plnicí čerpadlo a naplňte zásobník plastickým mazivem. Jakmile se objeví drážka na tyči pístu, zásobník je plný. Tyč pístu se vysune v délce přibližně 20 cm. Nedoplňujte nadměrné množství maziva!
- 4 Otáčením odpojte tyč od pístu.
- 5 Zatlačte tyč do zásobníku s plastickým mazivem.
- 6 Po odvzdušnění displej resetujte.
- 7 Dále postupujte podle bodu Displej a osvětlení (→ str. 11).

UPOZORNĚNÍ

Odstaňte vzduchové bubliny!
Vzduchové bubliny v prostoru nasávání plastického maziva zabraňují jeho čerpání. Povolte odvzdušňovací ventil o tři nebo čtyři otáčky a odstraňte drobné vzduchové bubliny zachycené v mazivu. Pokud jsou vzduchové bubliny větší a ze spojovacího místa nevytéká plastické mazivo po stisknutí spouště na 15 sekund, postupujte podle bodu Odvzdušnění vzduchových bublin.

Odvzdušnění vzduchových bublin (vytlačení vzduchu)

- 1 Vytáhněte tyč ze zásobníku a otáčením ji spojte s pístem.
- 2 Povolte odvzdušňovací ventil o 3 až 4 otáčky. Stlačujte tyč, dokud nezačne z malého otvoru na straně odvzdušňovacího ventilu unikat plastické mazivo.
- 3 Odvzdušňovací ventil dotáhněte.
- 4 Několikrát krátce stiskněte spoušť, abyste vypustili zachycený vzduch. Otáčením odpojte tyč od pístu. Zatlačte tyč do zásobníku s plastickým mazivem.
- 5 Pokud se krok 2 nezdaří, povolte zásobník s plastickým mazivem o 3 otáčky.
- 6 Stlačujte tyč pístu, dokud plastické mazivo nezačne unikat v místě spoje zásobníku a čerpadla.
- 7 Opět zašroubujte zásobník do čerpadla a dotáhněte ho. Otáčením odpojte tyč od pístu. Zatlačte tyč do zásobníku s plastickým mazivem.
- 8 Po odvzdušnění displej resetujte.
- 9 Dále postupujte podle bodu Displej a osvětlení (→ str. 11).

Používání nabíječky

Nabíjení baterie

Před prvním použitím bateriového mazacího lisu SKF je třeba baterii úplně nabít. Pokud je baterie připojena k mazacímu lisu, odpojte ji a postupujte podle návodu k nabíjení.

Nabíječky SKF jsou určeny k nabití lithi-um-iontových baterií SKF za 30 až 90 minut v závislosti na stavu baterie a teplotě.

Postup při nabíjení




Zkontrolujte, zda síťové napětí odpovídá údajům na typovém štítku umístěném na nabíječce.

- 1 Před vložením baterie zapojte nabíječku do vhodné zásuvky.
- 2 Zasuňte baterii do nabíječky. Nepřetržitě blikající zelená kontrolka (nabíjení) označuje, že bylo nabíjení zahájeno.
- 3 Jakmile začne kontrolka svítit nepřerušovaně, nabíjení je dokončeno. Baterie je nabita a může být používána.
- 4 Pokud nabíječku nepoužíváte, odpojte ji ze zásuvky.

⚠ POZOR

Nedotýkejte se vodivými předměty. Na kontakty nabíječky je přiváděno napětí 120/230 V AC. Při nedodržení této zásady může dojít k vážnému či dokonce smrtelnému úrazu.

Provozní světelná kontrolka

-  Baterie je nabita na plnou kapacitu (nepřerušované zelené světlo).
-  Baterie se nabíjí (bliká zelené světlo).
-  Červené světlo rychle bliká. Vyměňte baterii. Nabíječka zjistila slabou nebo poškozenou baterii. Ukončete nabíjení baterie. Prodleva nabíjení v případě horké/studené baterie. Nabíječka zjistila baterii, která je nadměrně horká nebo studená. Automaticky spustí prodlevu pro horkou/studenou baterii, která odloží nabíjení, dokud teplota neklesne na normální hodnotu. Poté se nabíječka automaticky přepne do režimu nabíjení.

UPOZORNĚNÍ

Teplota baterie se v průběhu používání a krátce po něm zvýší. Pokud budete baterii nabíjet bezprostředně po použití, nemusí se úplně nabít. Pokud chcete dosáhnout nejlepšího výsledku, počkejte, až baterie vychladne na pokojovou teplotu.

UPOZORNĚNÍ

Větrací otvory na horní a spodní straně nabíječky nesmějí být zakryté. Nenabíjejte baterii při teplotě nižší než 5 °C nebo vyšší než 40 °C.

Důležitá upozornění pro nabíjení

Nejdelší životnosti a výkonu dosáhnete v případě, že baterie bude nabíjena při teplotě vzduchu od 18 do 24 °C. Nenabíjejte baterii při teplotě nižší než 5 °C nebo vyšší než 40 °C. Je to důležité a umožní to předejít vážnému poškození baterie.

- 1 Nabíječka a baterie se mohou při nabíjení ohřát. Je to normální jev, který není projevem závady.
- 2 Pokud nelze baterii řádně nabít:
 - 2.1 Připojením lampy nebo jiného spotřebiče zkontrolujte, zda je zásuvka pod proudem.
 - 2.2 Zkontrolujte, zda zásuvka není připojena k vypínači osvětlení, který ji při zhasnutí světel odpojí.
 - 2.3 Přeneste nabíječku a baterii na místo, na němž dosahuje teplota okolního vzduchu 18 až 24 °C.
 - 2.4 Jestliže problémy s nabíjením přetrvávají, odneste náradí, baterii a nabíječku do místního servisního střediska.
- 3 Pokud baterie nemá dostatečné napětí pro dokončení úkolu, je nutné ji nabít. V takovém případě nepokračujte v práci. Řiďte se postupem pro nabíjení. V případě potřeby můžete bez negativních dopadů dobýt i částečně nabitou baterii.

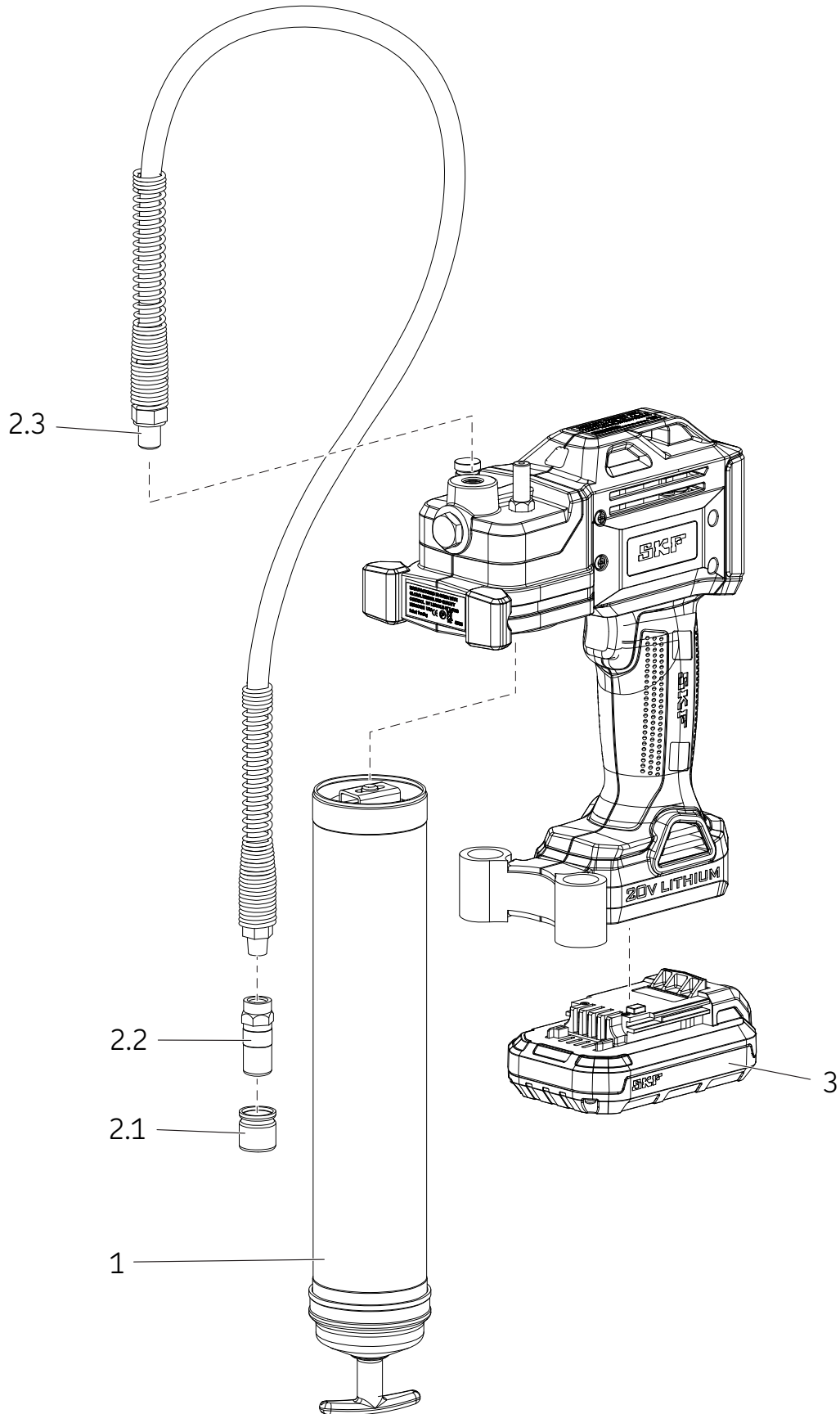
- 4 Pokud je nabíječka připojena do zásuvky, může za určitých podmínek dojít ke zkratování nezakrytých kontaktů nabíječky cizími předměty. Cizí vodivé předměty, jako je kromě jiného např. ocelová vlna, hliníková fólie nebo kovové částice, se v nabíječce nesmí usazovat. Pokud není zasunuta baterie do nabíječky, vždy nabíječku odpojte ze síťové zásuvky. Před čištěním odpojte nabíječku ze zásuvky.

⚠ VAROVÁNÍ

Zabraňte vniknutí jakékoli kapaliny do nabíječky. Mohlo by dojít k úrazu elektrickým proudem.

Po použití musí baterie vychladnout, a proto nabíječku ani baterii neukládejte do teplého prostředí, jako např. do plechové buňky nebo přívěsu, který není tepelně izolován.

Při nedodržení těchto zásad může dojít k vážnému či dokonce smrtelnému úrazu.



Seznam servisních dílů/servisních sad

Položka	Popis	Obj. číslo	Množství
1	Zásobník na plastické mazivo	TLGB 20-4	1
2	Sada s pružnou hadicí	TLGB 20-3	
2.1	Víko		1
2.2	Spojka		1
2.3	Pružná hadice 914 mm s těsněním		1
3	Baterie 20 V (lithiová)	TLGB 20-2	1
NNO ¹⁾	Nabíječka baterie (lithiová) 220–240 V	TLGB 20-5	1
NNO	Battery charger (lithium) 110 volt	TLGB 20-6	1
NNO	Ramenní popruh	TLGB 20-1	

¹⁾ Není na obrázku.

Odstraňování závad

Stav	Příčina	Nápravné opatření
Mazací lis nedávkuje plastické mazivo.	Zásobník na plastické mazivo je prázdný.	Zkontrolujte, zda je v zásobníku plastické mazivo. Je třeba znovu naplnit čerpadlo mazivem.
	V čerpadle je vzduch.	Demontujte kulový ventil (16) , očistěte a zkontrolujte kulové sedlo.
	Zpětný kulový ventil (16) nefunguje.	Vyčistěte nebo vyměňte ohebnou hadici. Odstraňte překážku.
	Ucpaná ohebná hadice.	Vyčistěte nebo vyměňte ohebnou hadici.
Displej bliká červeně, protože je motor přetížený.	Ucpané mazací místo.	Vyčistěte nebo vyměňte ohebnou hadici.
	Ucpaná ohebná hadice.	Vyprázdněte zásobník na plastické mazivo, znovu ho naplňte a opakujte postup pro naplnění čerpadla mazivem před spuštěním.
Mazací lis nasává vzduch.	Vzduch je po naplnění ze sudu zachycen na několika místech v zásobníku.	Rozeberte zásobník na plastické mazivo a vyčistěte jej. Ujistěte se, že je píst správně zasunutý v zásobníku na plastické mazivo.
	Píst se zachytil v zásobníku na plastické mazivo.	Rozeberte zásobník na plastické mazivo a vyčistěte jej. Ujistěte se, že je píst správně zasunutý v zásobníku na plastické mazivo.
		Zkontrolujte, zda se píst nezachytil na hraně v zásobníku na plastické mazivo.
		Pokud je zásobník na plastické mazivo (14) poškozený, vyměňte ho.
Baterii nelze nabít.	Zkontrolujte, zda kulové sedlo (16) a kulička nejsou znečištěné.	Zkontrolujte, zda kulové sedlo (16) a kulička nejsou znečištěné.
	Do nabíječky není přiváděn proud.	Zkontrolujte, zda do zásuvky přichází proud.
	Baterie může být vadná.	Vyměňte baterii.
Motor se nerozběhne.	Baterii je třeba nabít.	Dobijte baterii.
	Vadné vinutí motoru.	Vyjměte baterii, rozeberte držadlo a zkontrolujte zapojení kontaktů, spouště a motoru.