

Přehled

Rozměry

Průměr hřídele	55 mm
Výška středu (stojaté těleso)	70 mm
Celková šířka tělesa	70 mm
Vzdálenost mezi středy otvorů pro šrouby	210 mm
Průměr přípojovacího šroubu	16 mm
Šířka ložiska, celková	66 mm

Výkonnost

Základní dynamická únosnost	125 kN
Základní statická únosnost	137 kN
Mezní otáčky	4 500 r/min

Vlastnosti

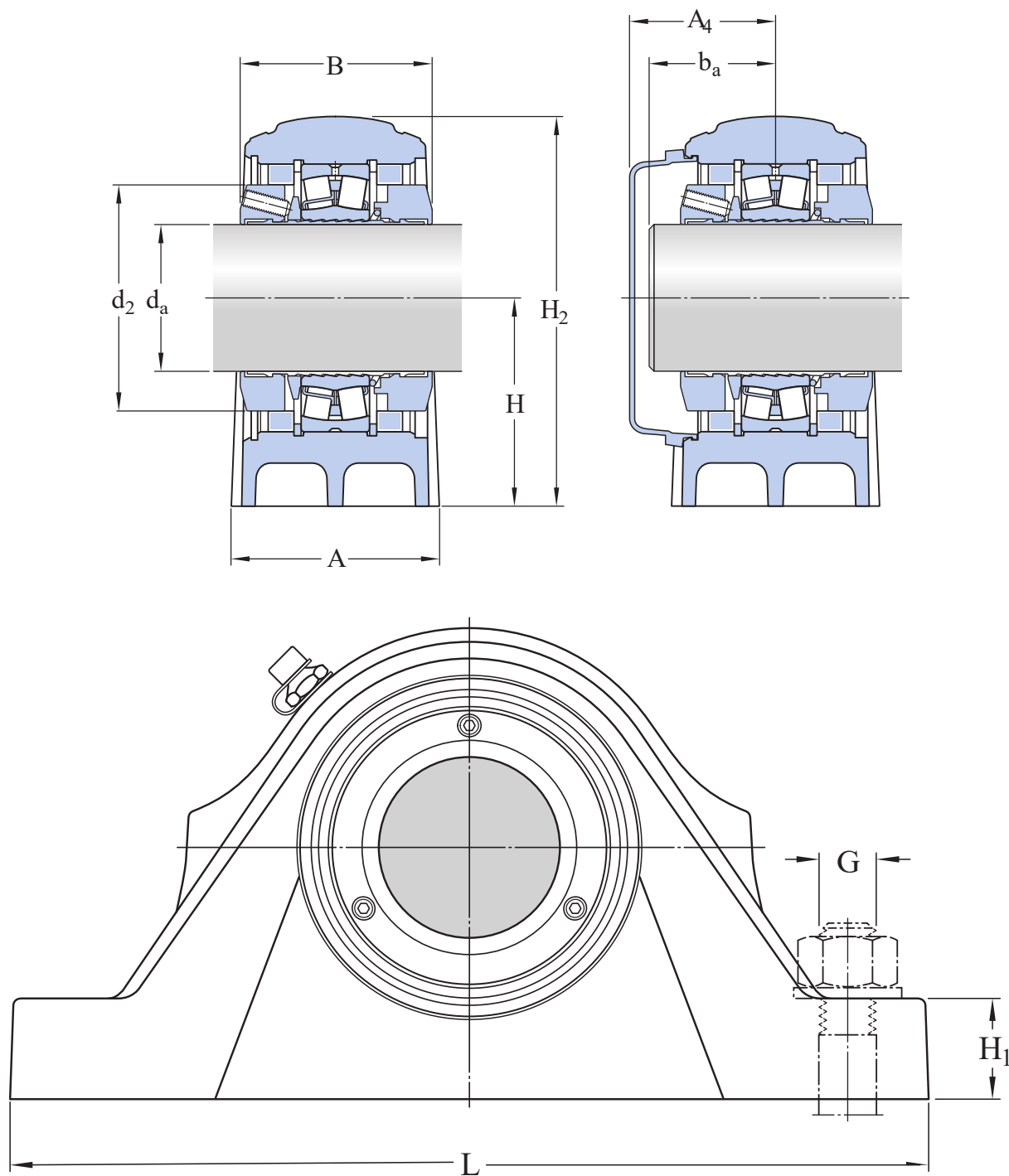
Typ ložiskového tělesa	Stojaté ložiskové těleso
Počet otvorů pro přípojovací šrouby	2
Vkládací ložisko	Soudečkové ložisko
Přídržovací prvek, vnitřní kroužek	SKF ConCentra
Pozice ložiska	Polohovací
Typ díry	Válcová
Materiál, těleso	Litina
Materiál, ložisko	Ložisková ocel
Povlak	Bez
Typ těsnění ložiskového tělesa	Labyrintové těsnění
Těsnění, jednotka	Volitelné koncové víko
Mazivo	Plastické mazivo
Domazávací otvor	S
Maznice plastického maziva	S

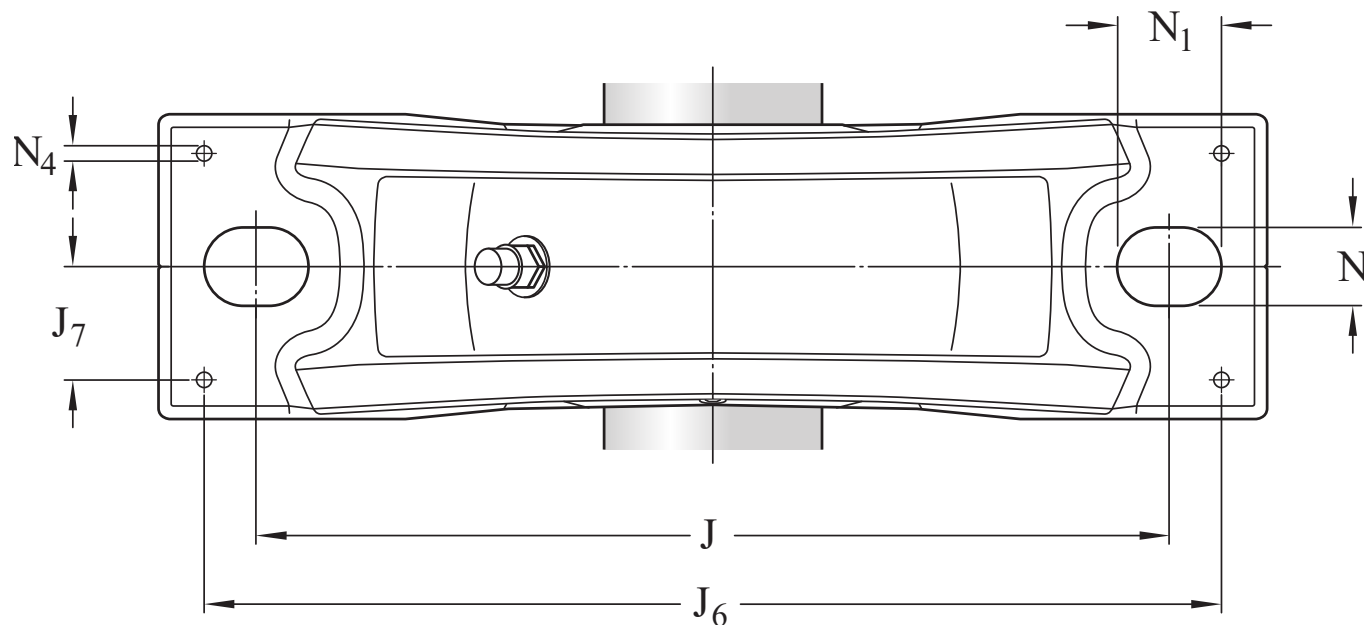
Logistika

Čistá hmotnost výrobku	6.23 kg
Kód eClass	23-05-16-90
Kód UNSPSC	31171537

Technické údaje

Řada metrických/palcových rozměrů	Metrické
Vkládací ložisko	Soudečkové ložisko
Pozice ložiska	Polohovací
Způsob zajištění	SKF ConCentra
Typ těsnění ložiskového tělesa	Labyrintové těsnění





Rozměry

d_a	55 mm	Průměr hřídele
d_2	81 mm	Vnější průměr kroužku
A	70 mm	Šířka základny tělesa
B	66 mm	Šířka vnitřního kroužku
H	70 mm	Výška základny ke středu
H_1	30 mm	Výška základny tělesa
H_2	137 mm	Výška tělesa
J	210 mm	Vzdálenost přípojovacích šroubů
L	255 mm	Délka tělesa
N	18 mm	Šířka díry pro přípojovací šroub
N_1	24 mm	Délka díry pro přípojovací šroub

KONEC HŘÍDELE

A_4	66 mm	Vzdálenost středu ložiska od koncového víka
b_a	max. 55 mm	Vzdálenost středu ložiska od konce hřídele
b_a	min. 34 mm	Vzdálenost středu ložiska od konce hřídele

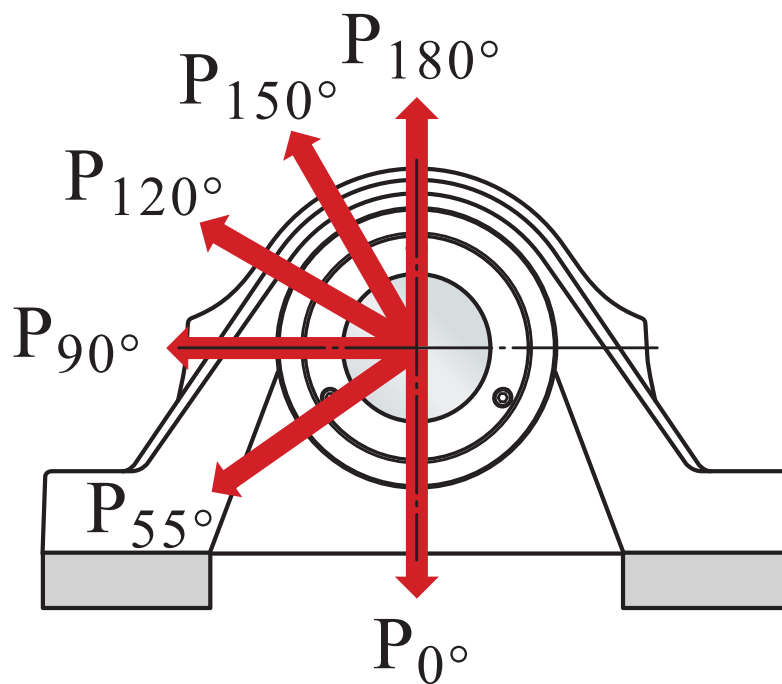
ZAJIŠŤOVACÍ KOLÍKY

J_6	234 mm	Vzdálenost zajišťovacích kolíků
-------	--------	---------------------------------

J ₇	26 mm	Vzdálenost zajišťovacích kolíků
N ₄	8 mm	Průměr díry pro kolík

Data výpočtu

Základní dynamická únosnost	C	125 kN
Základní statická únosnost	C ₀	137 kN
Mezní únavové zatížení	P _u	13.7 kN
Mezní otáčky		4 500 r/min
Mezní hodnota	e	0.24
Výpočtový součinitel	Y ₁	2.8
Výpočtový součinitel	Y ₂	4.2
Výpočtový součinitel	Y ₀	2.8
Střední průměr ložiska	d _m	77.5 mm
Axiální únosnost pojistného mechanismu	P _a	15 kN



Mezní zatížení

P_{0°	210 kN	Mezní zatížení
P_{55°	350 kN	Mezní zatížení
P_{90°	210 kN	Mezní zatížení
P_{120°	140 kN	Mezní zatížení
P_{150°	120 kN	Mezní zatížení
P_{180°	150 kN	Mezní zatížení

Informace pro montáž

Průměr přípojovacího šroubu	G	16 mm
Utahovací moment pro přípojovací šrouby		200 N·m
Stavěcí šrouby		M6
Počet stavěcích šroubů		3
Utahovací moment pro nastavovací šrouby		8 N·m
Množství plastického maziva pro domazávání		5 g

Kompatibilní výrobky

Doporučený výrobek

End cover for bearing units

[ECY 211](#)